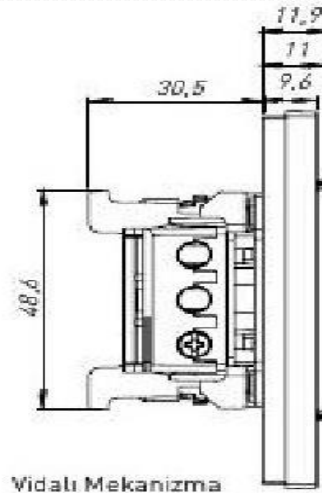
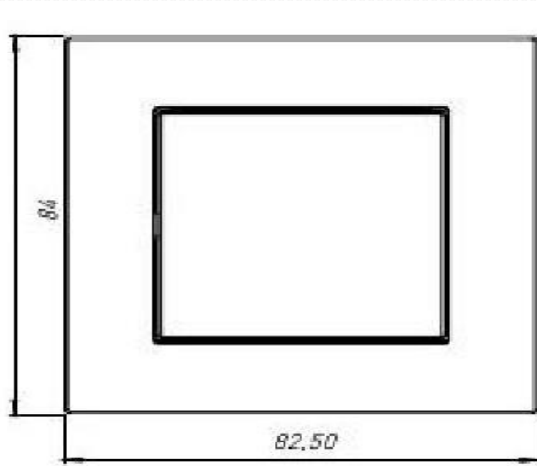


RİTA ANAHTAR GRUBU TEKNİK ÖZELLİKLER

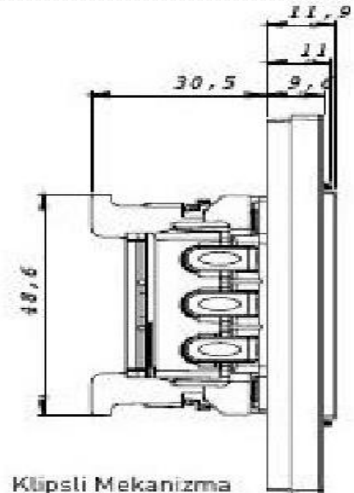
RİTA Anahtar Teknik Özellikler

Beyan akımı (A)	10A X (X : Flouresan yük)
Beyan gerilimi (V)	250V AC
IP değeri	20
Kontak	MS 70 (%70 Bakır oranına sahip pirinç metal)
Çerçeve + tuş hammadde	ABS
Akım taşıyan gövde/çekirdek hammadde	PA 6 (Polyamid)
Örtücü + levye + tespit parçası hammadde	PC (Polycarbon)
Montaj şekli	Sıva altı
İlgili standart 60669-1 / Model no	1, 2, 5, 6, 7
Tip	Vidalı bağlantı ve Vidasız bağlantı (Kolay bağlantı)

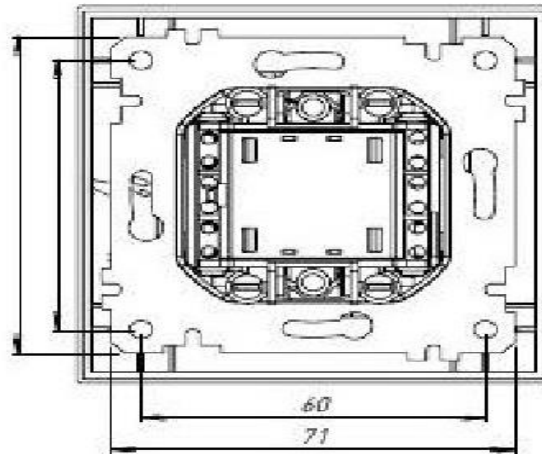
ÖLÇÜLER



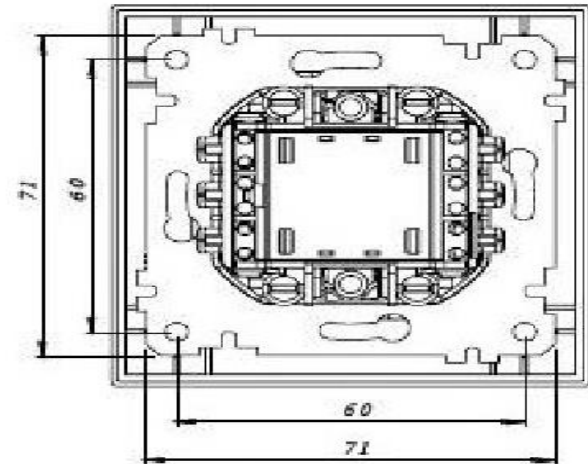
Vidalı Mekanizma
With Screw Mechanism



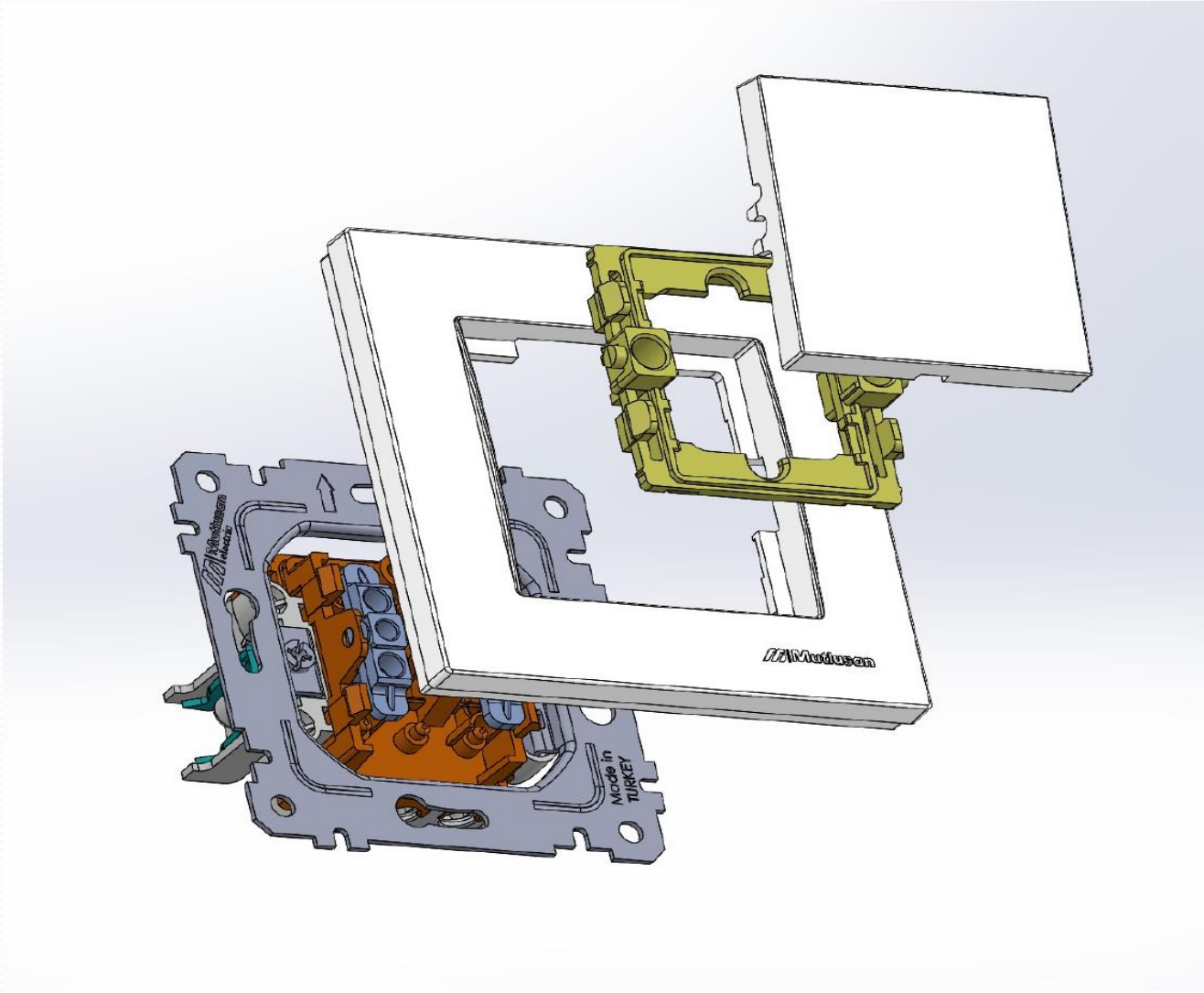
Klipsli Mekanizma
Easy Connection Mechanism



Vidalı Mekanizma

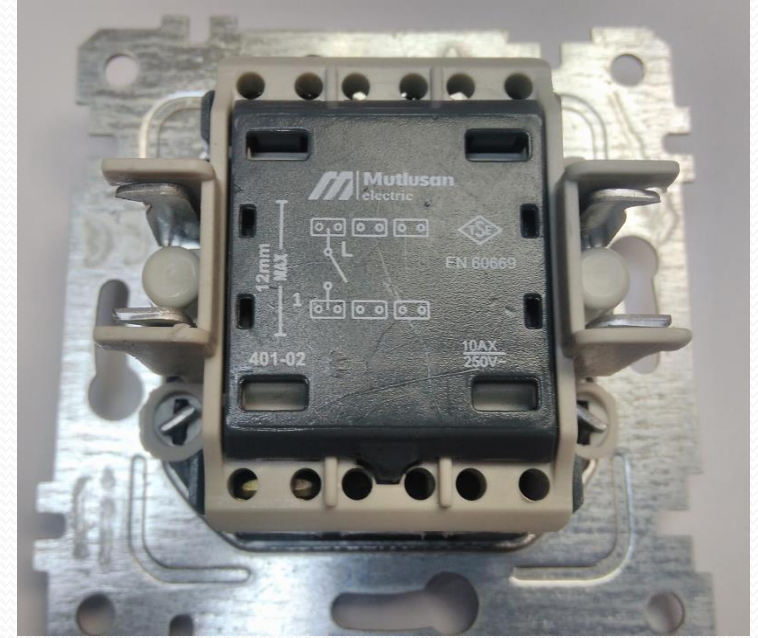


Klipsli Mekanizma

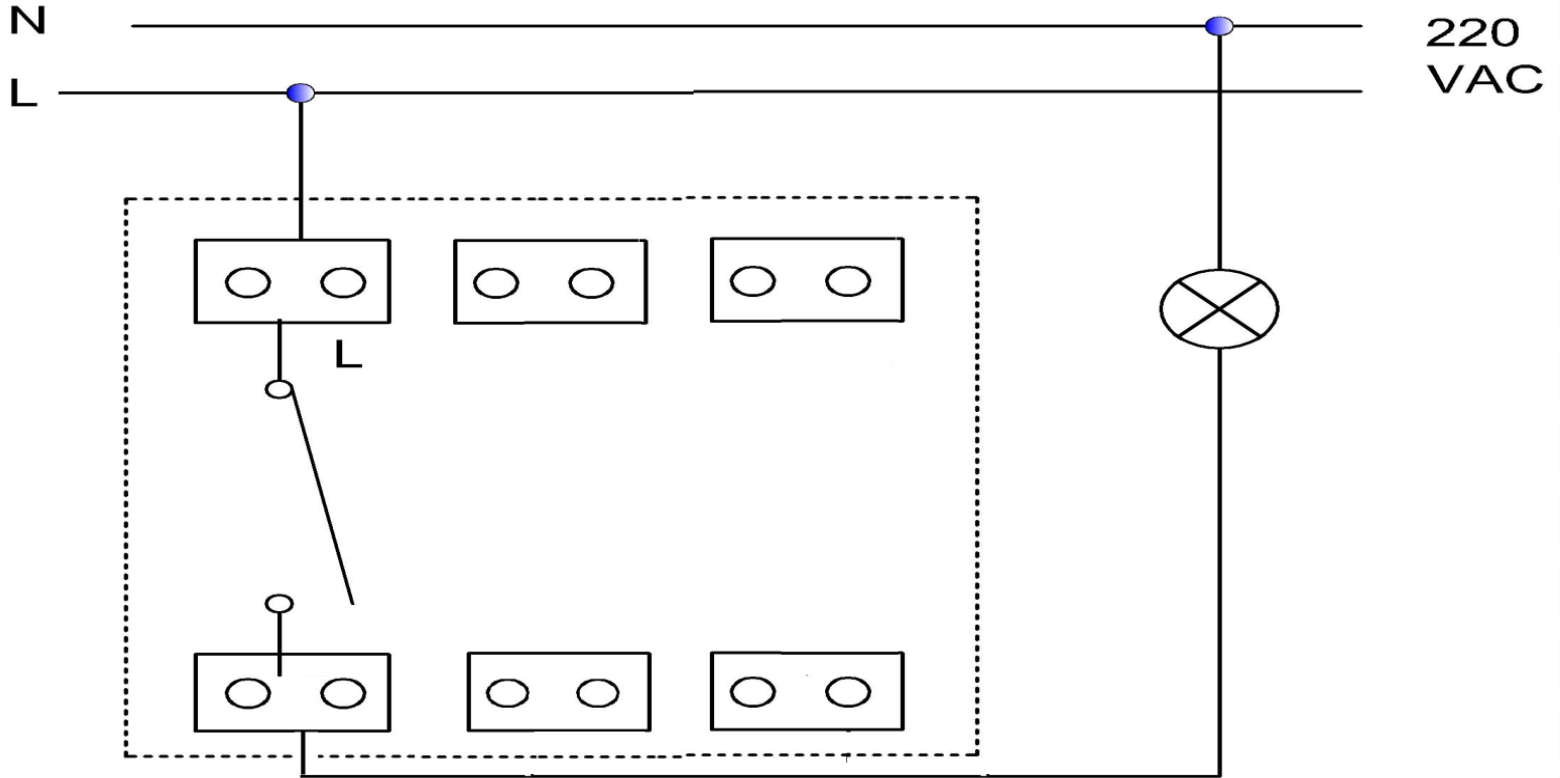


ANAHTAR

- Ev ve benzeri yerlerde bulunan lamba veya lamba grubunu kontrol etmek için kullanılır.
(Model no: 1)

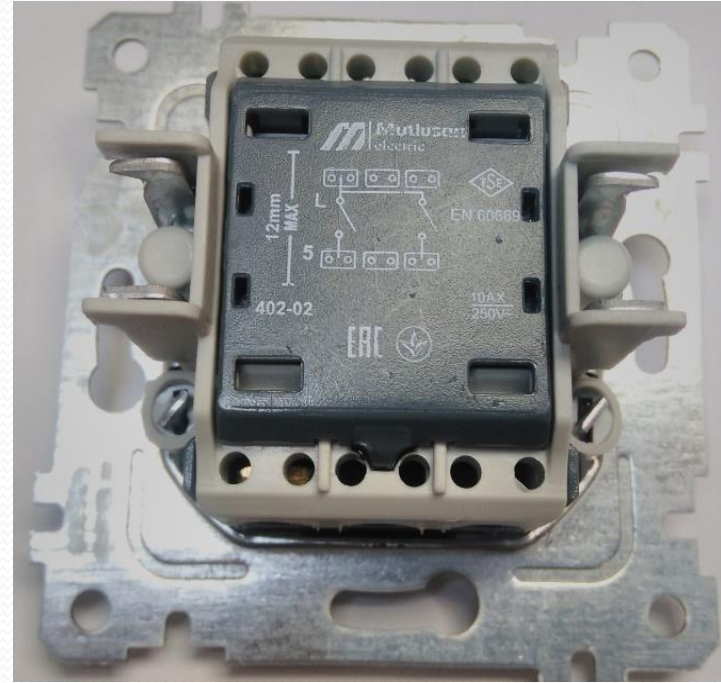
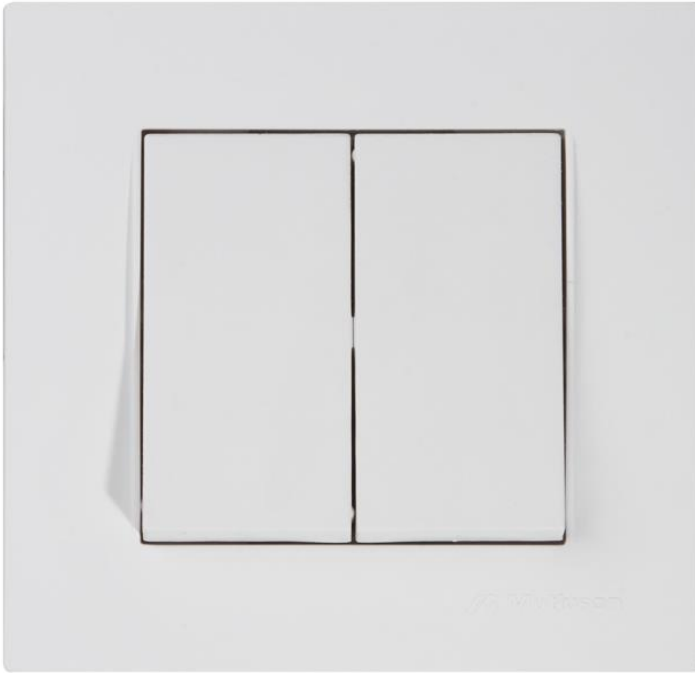


BAĞLANTI ŞEMASI

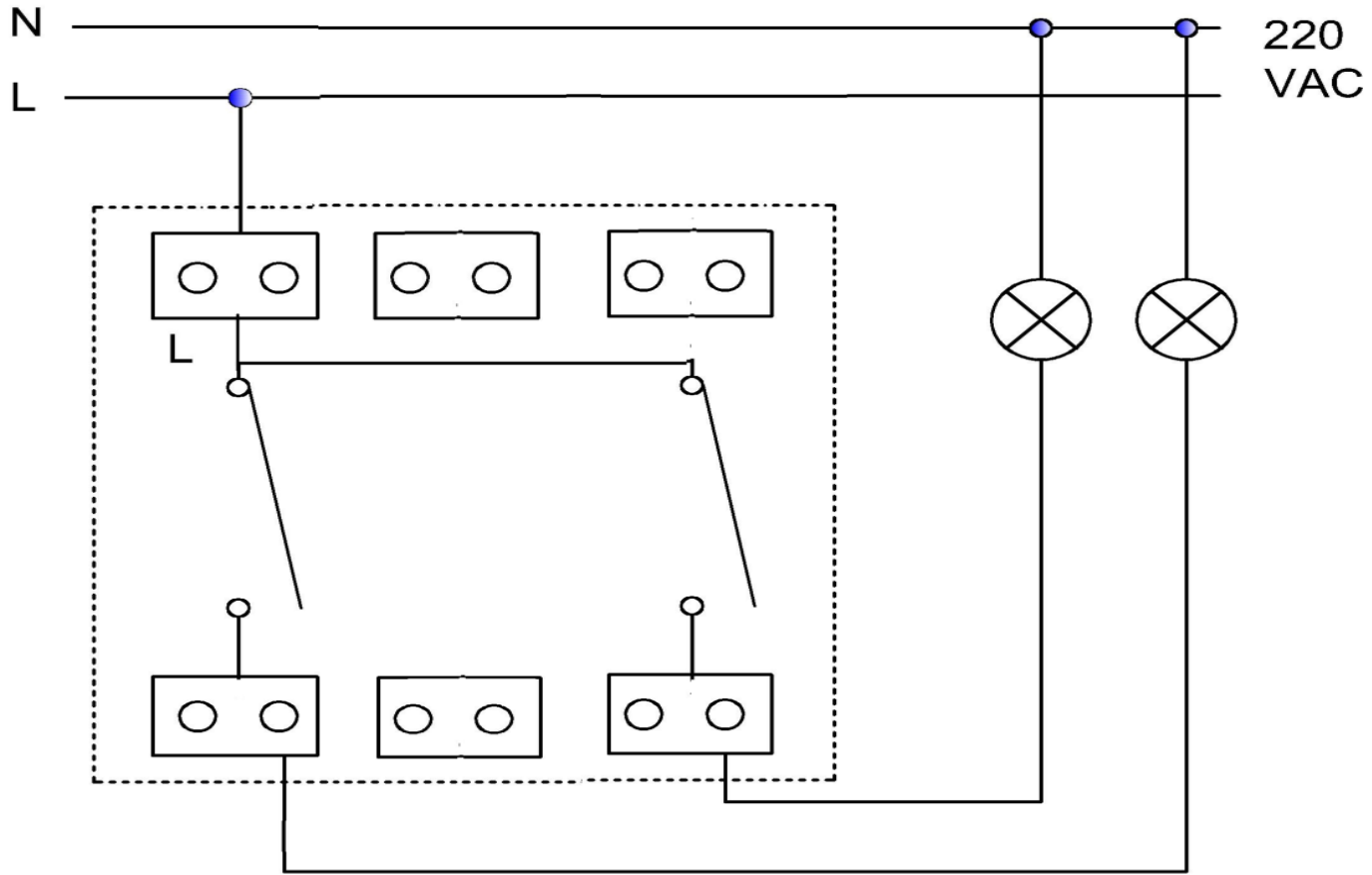


KOMÜTATÖR

- Ev ve benzeri yerlerde bulunan iki ayrı lamba veya lamba gruplarını ayrı ayrı kontrol etmek için kullanılır.
(Model no : 5)

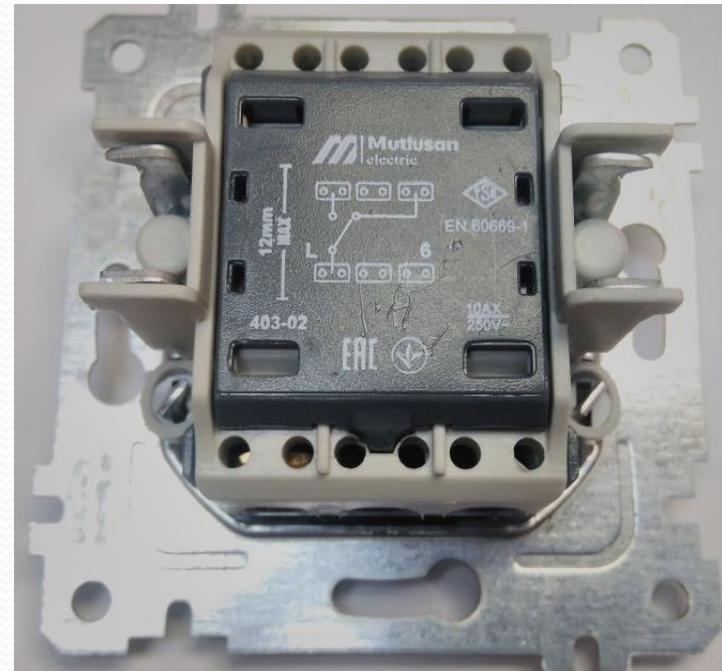


BAĞLANTI ŞEMASI

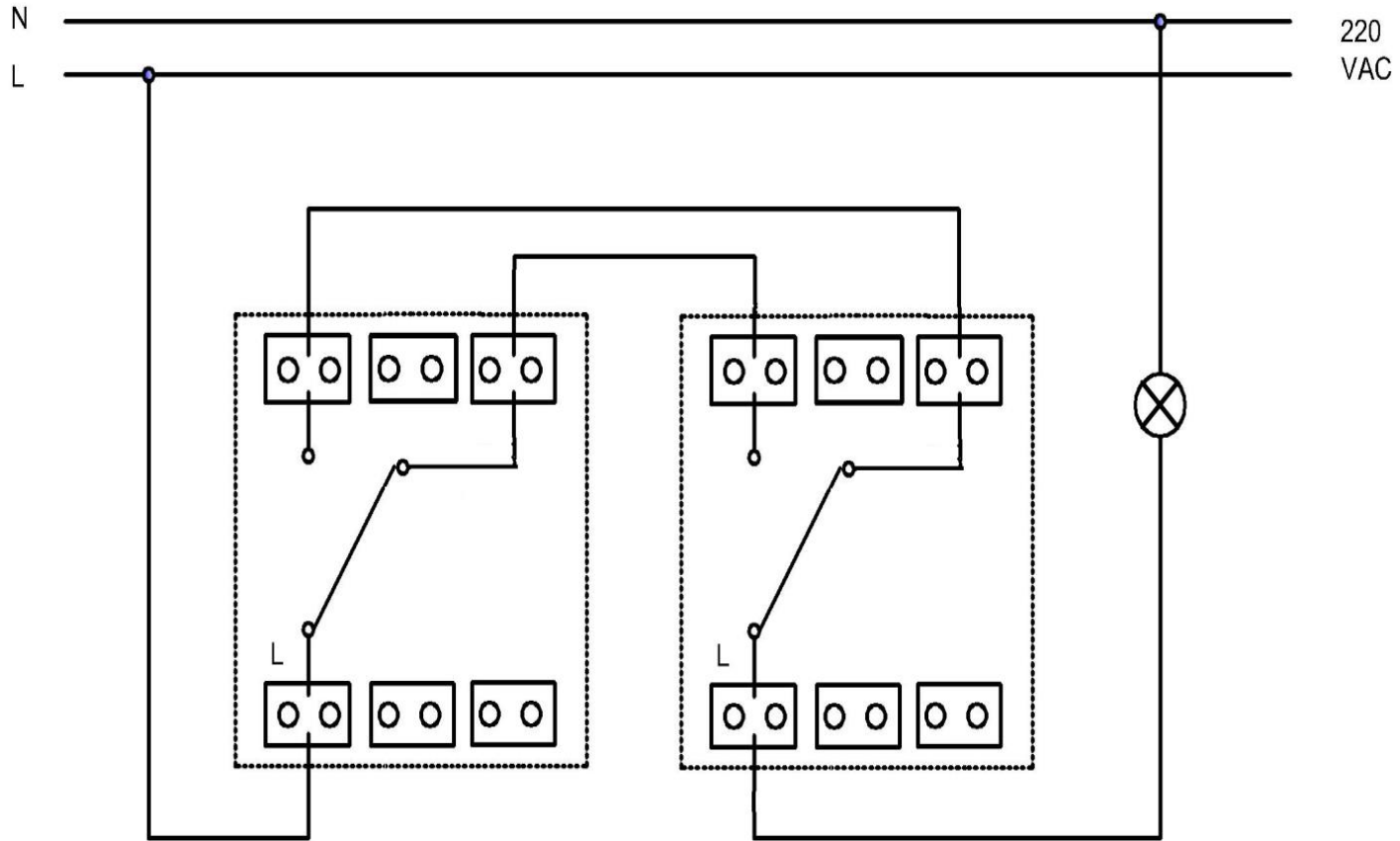


VAVIEN

- Ev ve benzeri yerlerde ; yatak odası, koridorlar, dubleks yapılarıdaki merdiven boşlukları vb. alanlardaki lamba veya lamba grubunu kontrol etmek için kullanılır.
(Model no : 6)

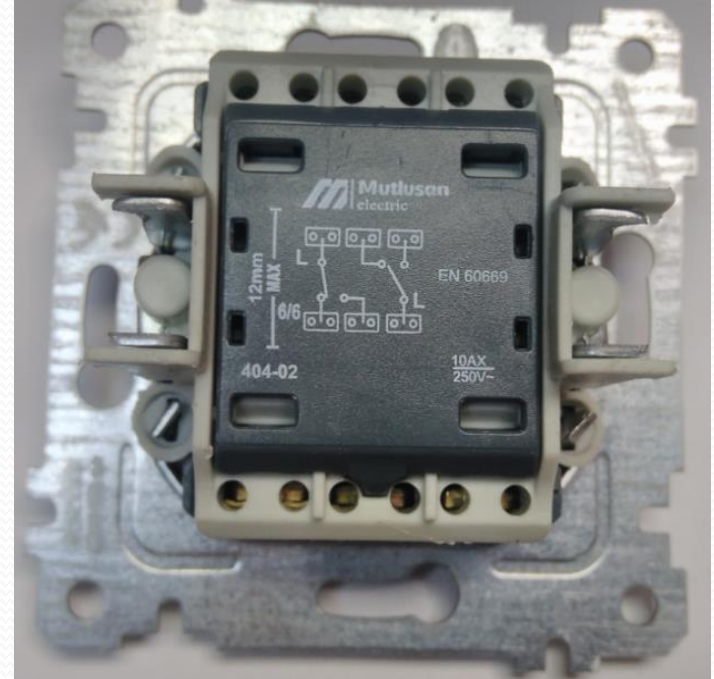
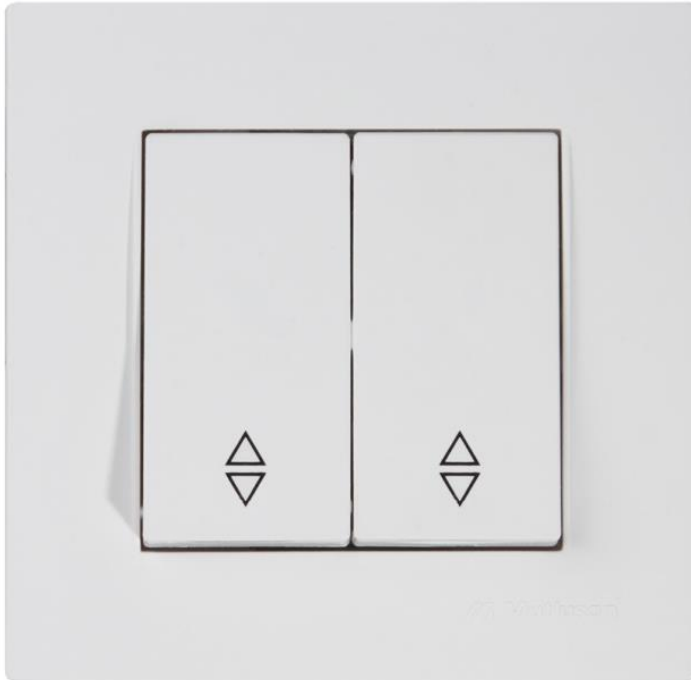


BAĞLANTI ŞEMASI

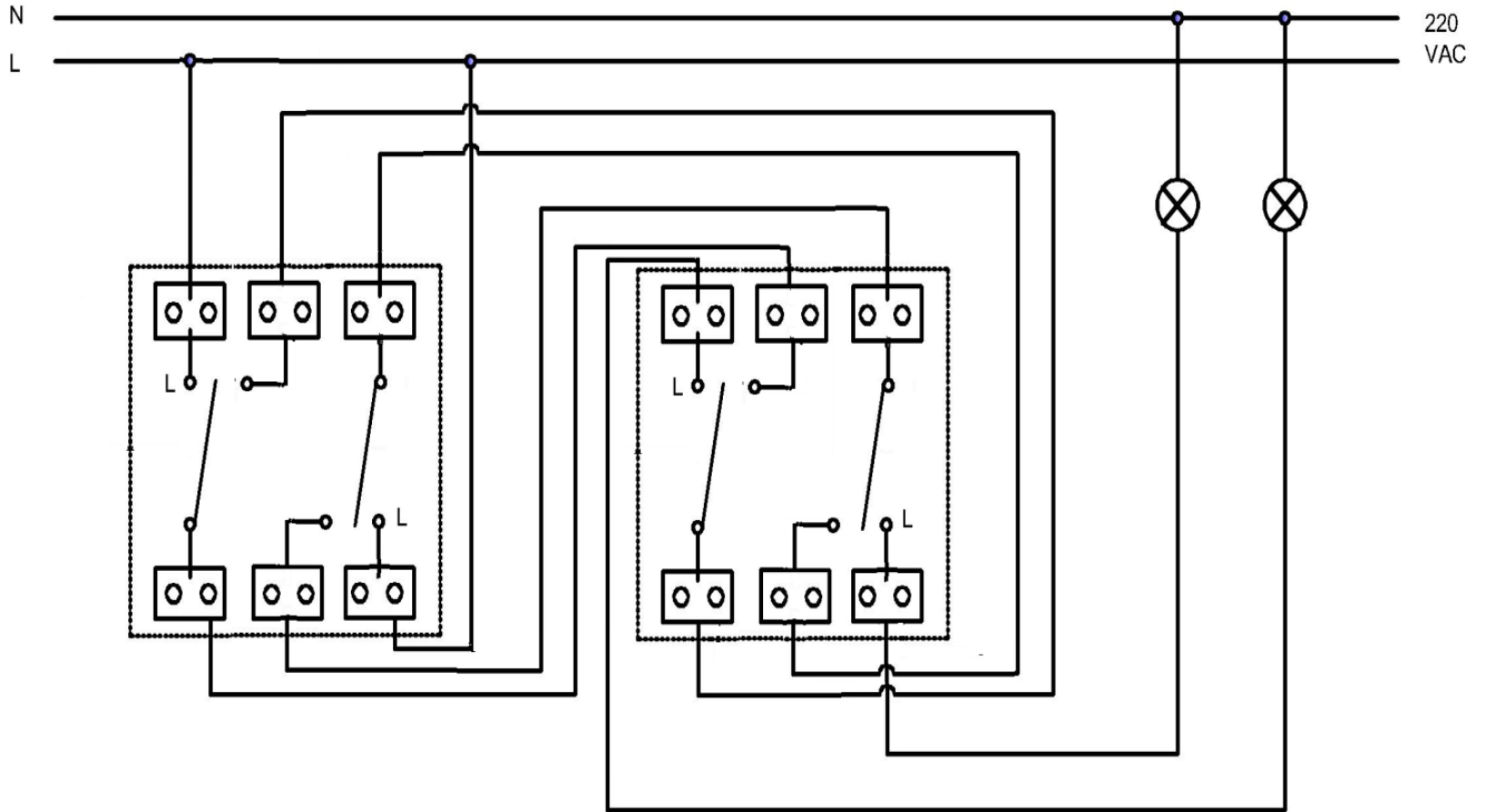


KOMÜTATÖR VAVİEN

- Ev ve benzeri yerlerde ; yatak odası, koridorlar, dubleks yapılarıdaki merdiven boşlukları vb. alanlardaki iki ayrı lamba veya lamba gruplarını ayrı ayrı kontrol etmek için kullanılır.
(Model no : 6/6)



BAĞLANTI ŞEMASI

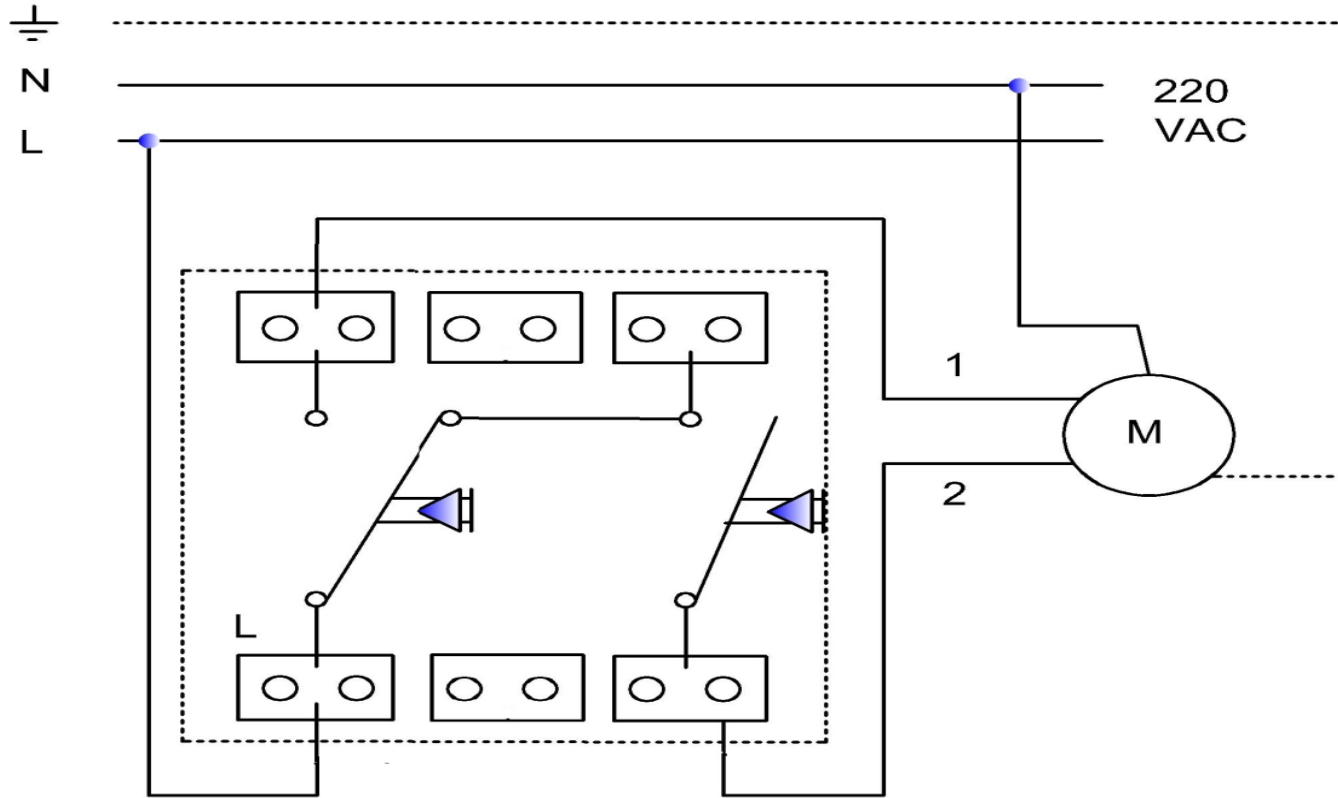


JALUZİ ANAHTARI

- Ev ve benzeri yerlerde ; otomatik panjur ve jaluZiler, otomatik kepenkler vb. sistemleri kontrol etmek için kullanılır.



BAĞLANTI ŞEMASI

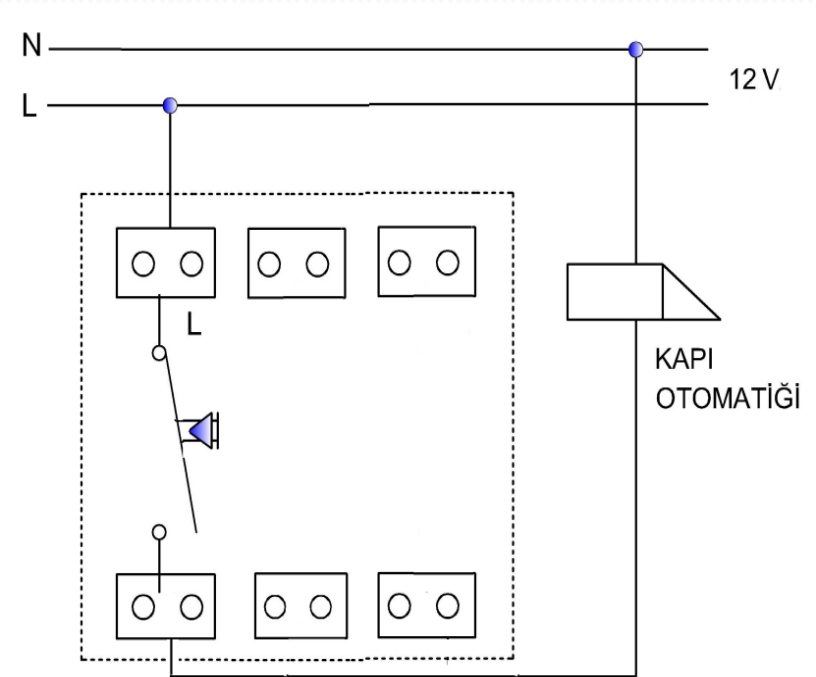
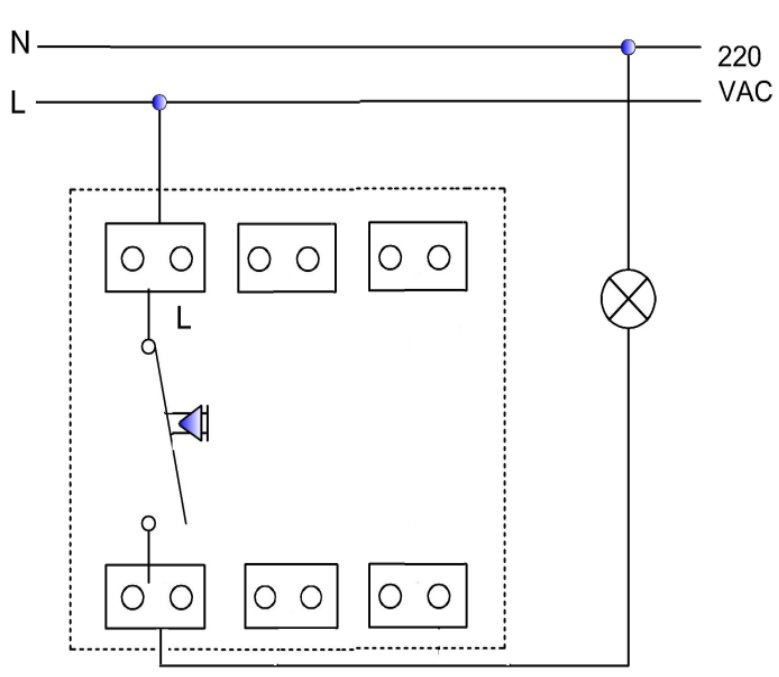


ÇAĞIRMA / LIGHT

- Ev ve benzeri yerlerde ; merdiven boşluklarındaki lambalar, zil ve kapı otomatikleri vb. sistemleri kontrol etmek için kullanılır.
(Model no : 1)

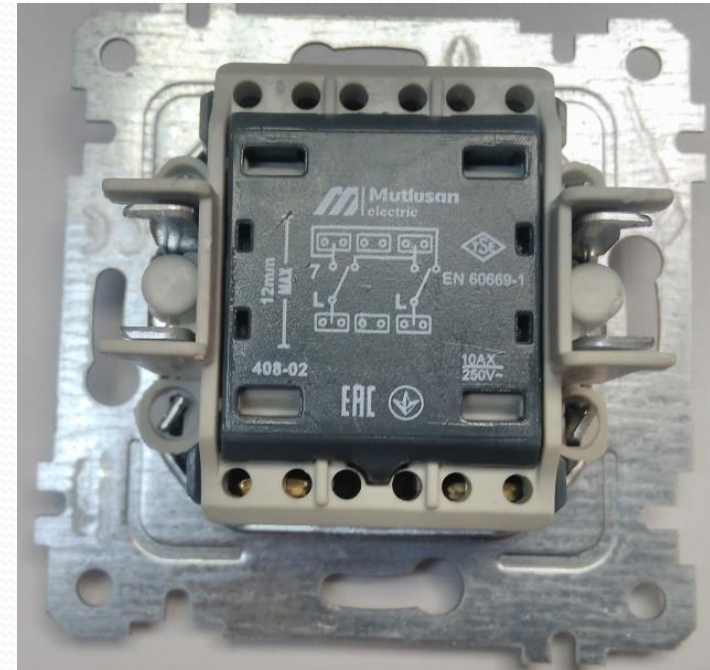


BAĞLANTI ŞEMASI

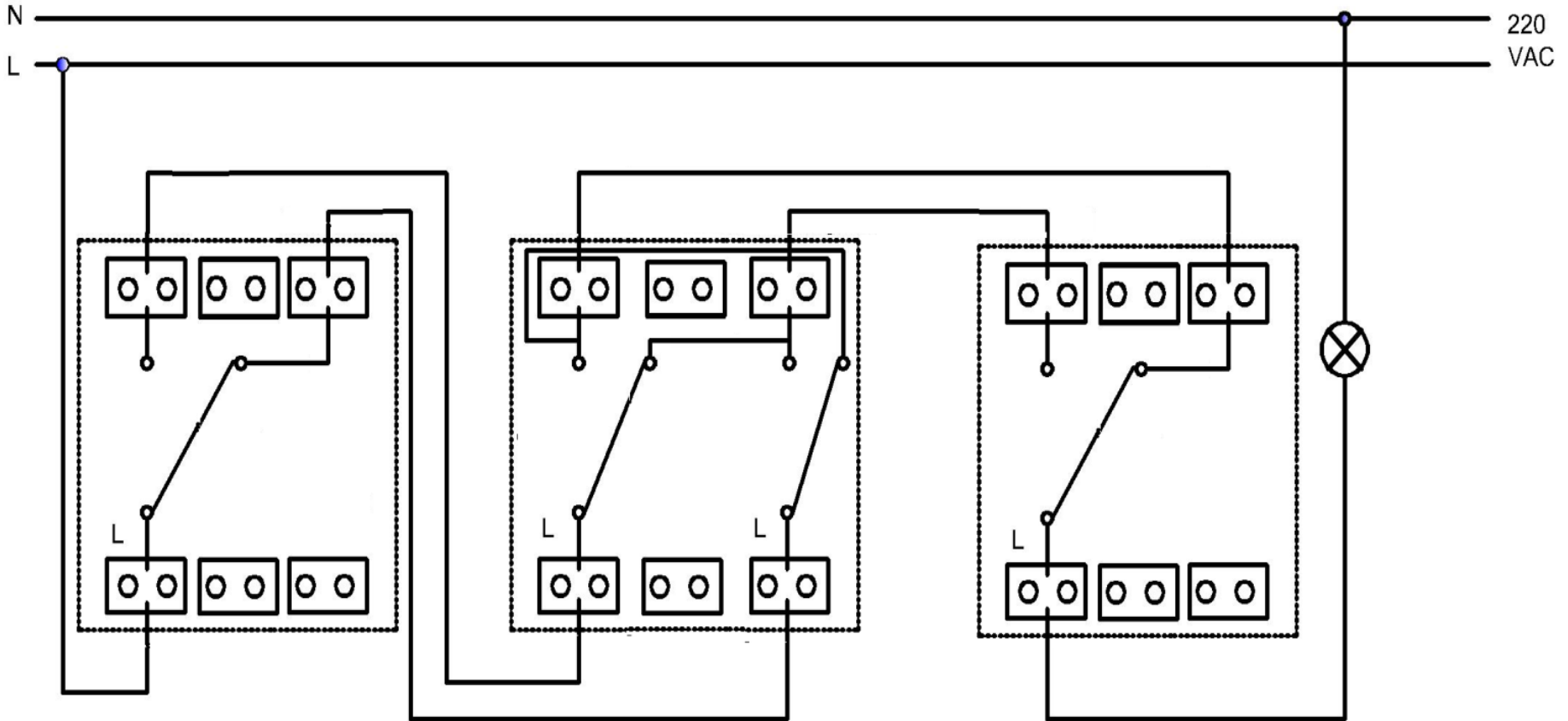


DEVIATÖR

- Ev ve benzeri yerlerde ; yatak odası, koridorlar, dubleks veya tripleks yapılarıdaki merdiven boşlukları vb. alanlarda vavien anahtarlar arasında ara vavien olarak lamba veya lamba grubunu kontrol etmek için kullanılır.
(Model no : 7)

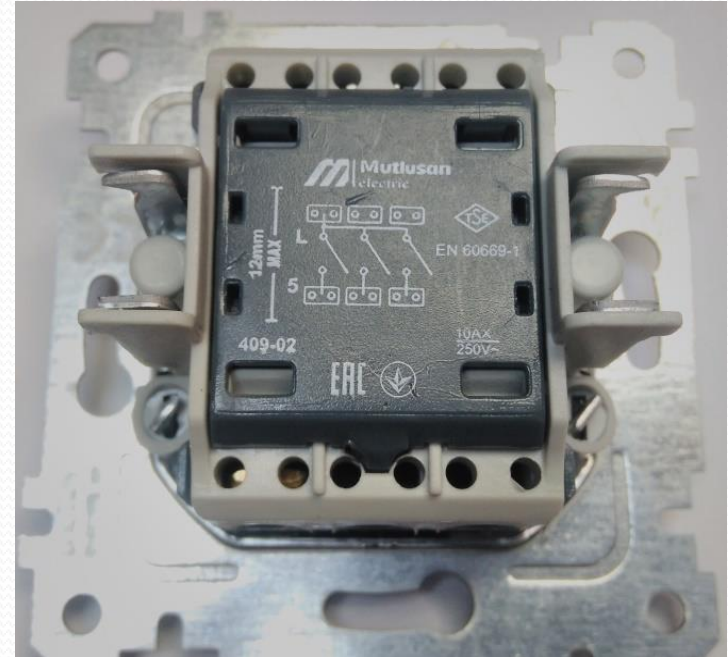
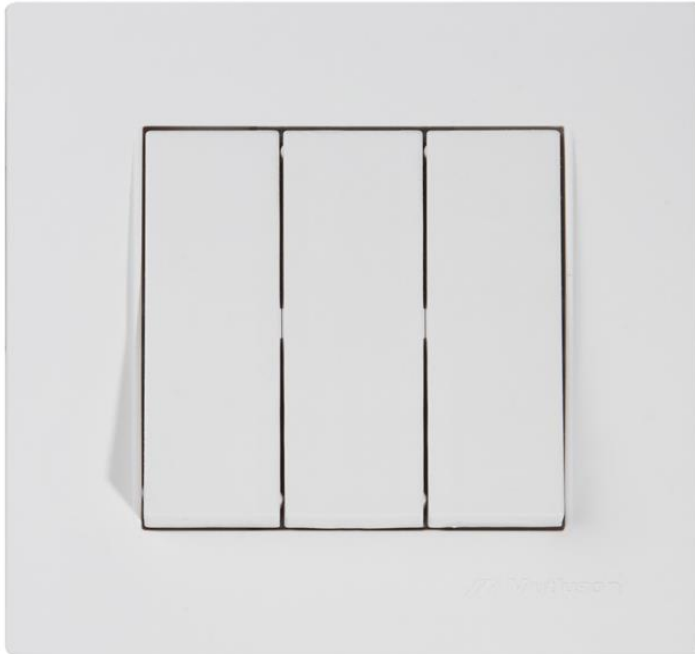


BAĞLANTI ŞEMASI

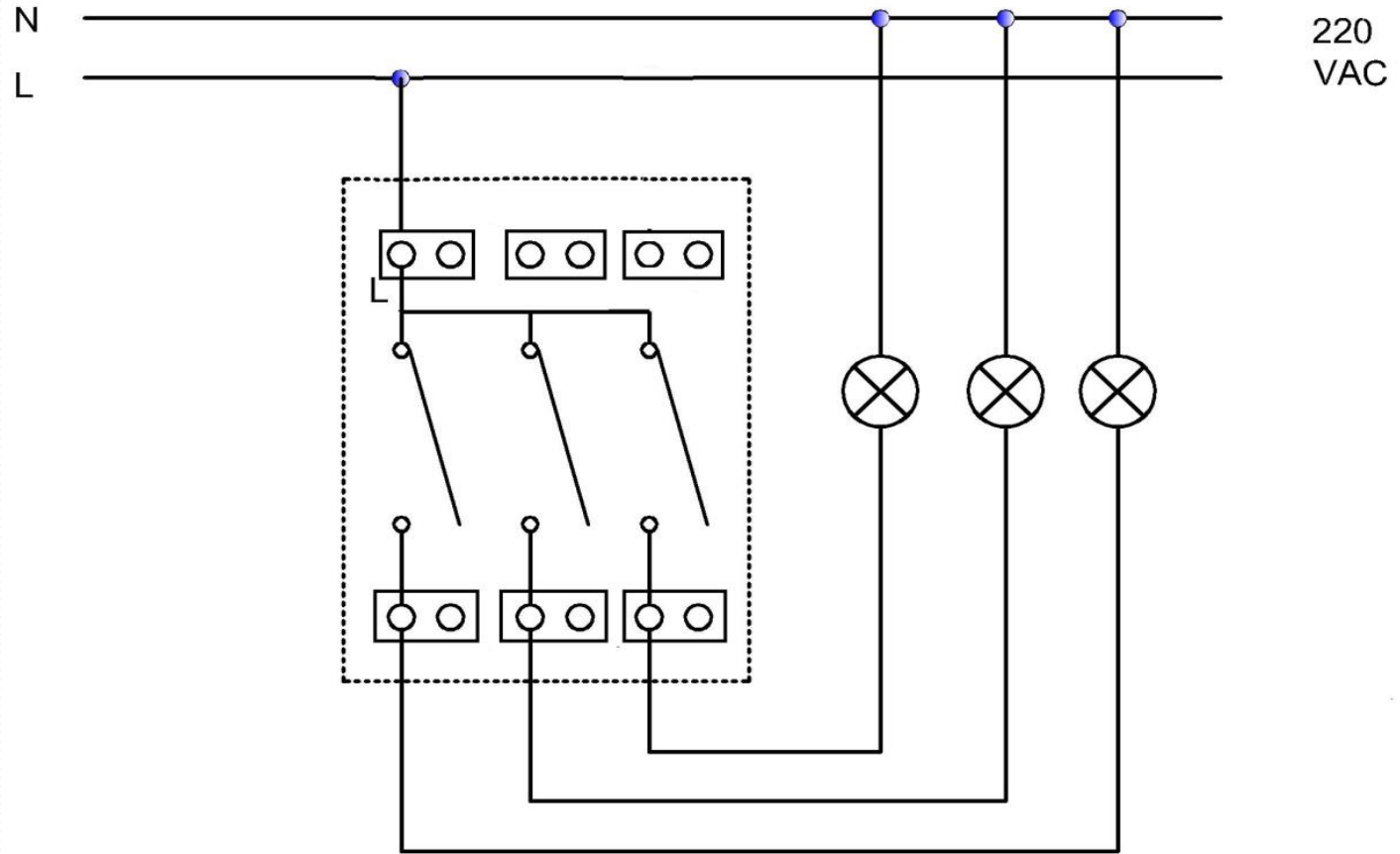


ÜÇLÜ ANAHTAR

- Ev ve benzeri yerlerde bulunan üç ayrı lamba veya lamba gruplarını ayrı ayrı kontrol etmek için kullanılır.
(Model no : 5)



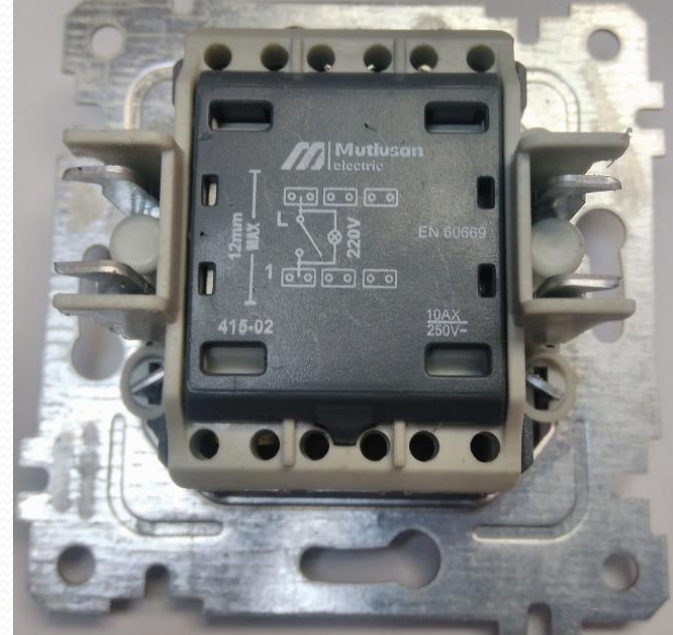
BAĞLANTI ŞEMASI



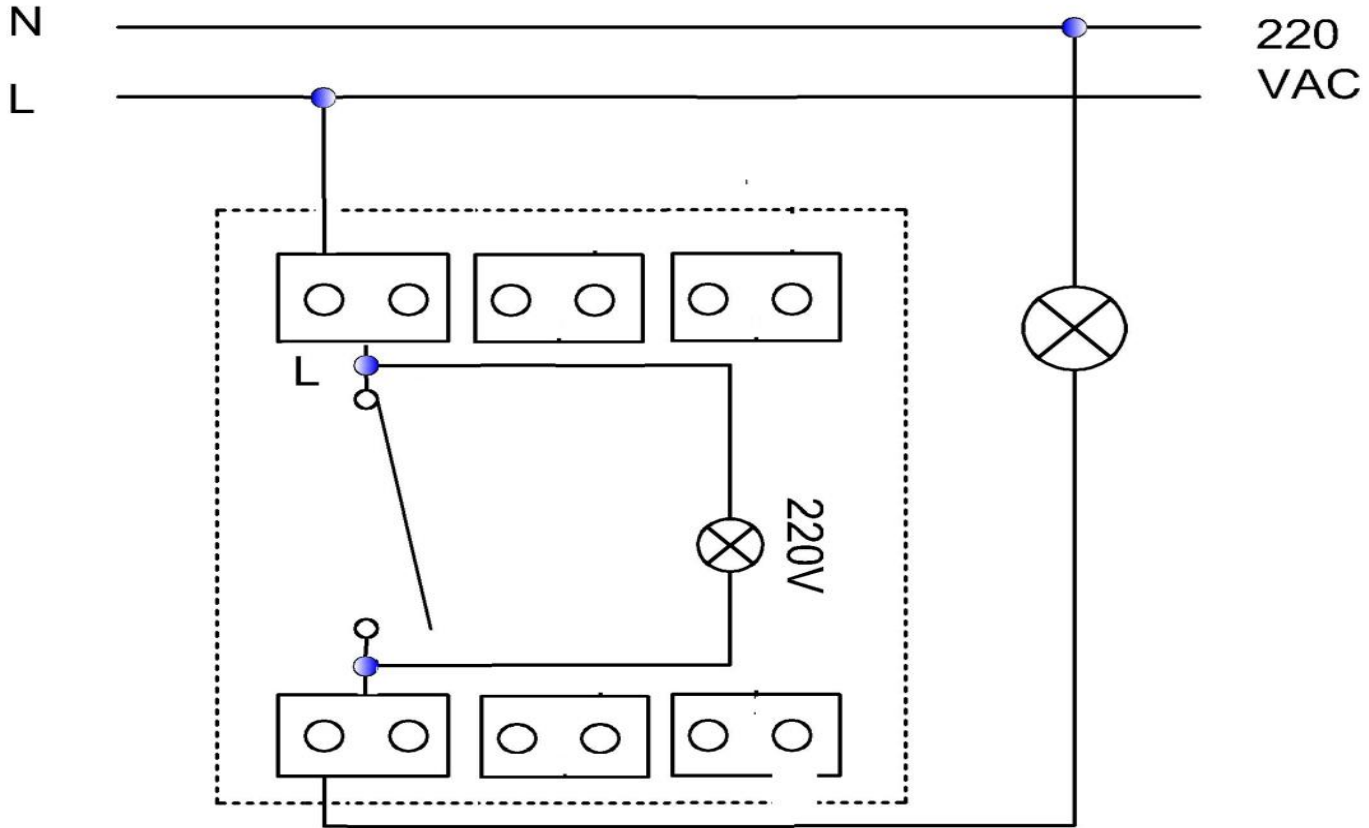
IŞIKLI ANAHTAR

- Ev ve benzeri yerlerde; karanlık mekanlarda, karanlık koridorlarda bulunan lamba veya lamba grubunu kontrol etmek için kullanılır. Elektronik kartlı mavi led ışığı sayesinde karanlık ortamlarda anahtarın bulunduğu yeri göstermek için kullanılır.

(Model no : 1)

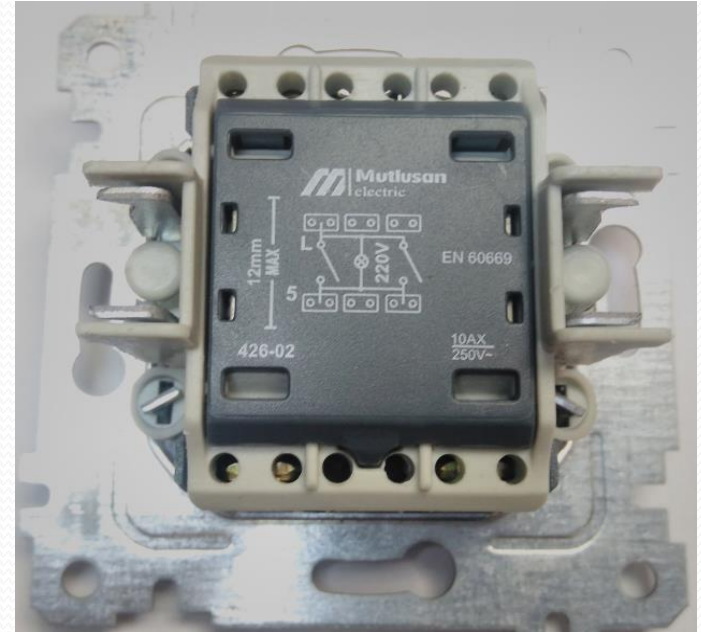


BAĞLANTI ŞEMASI

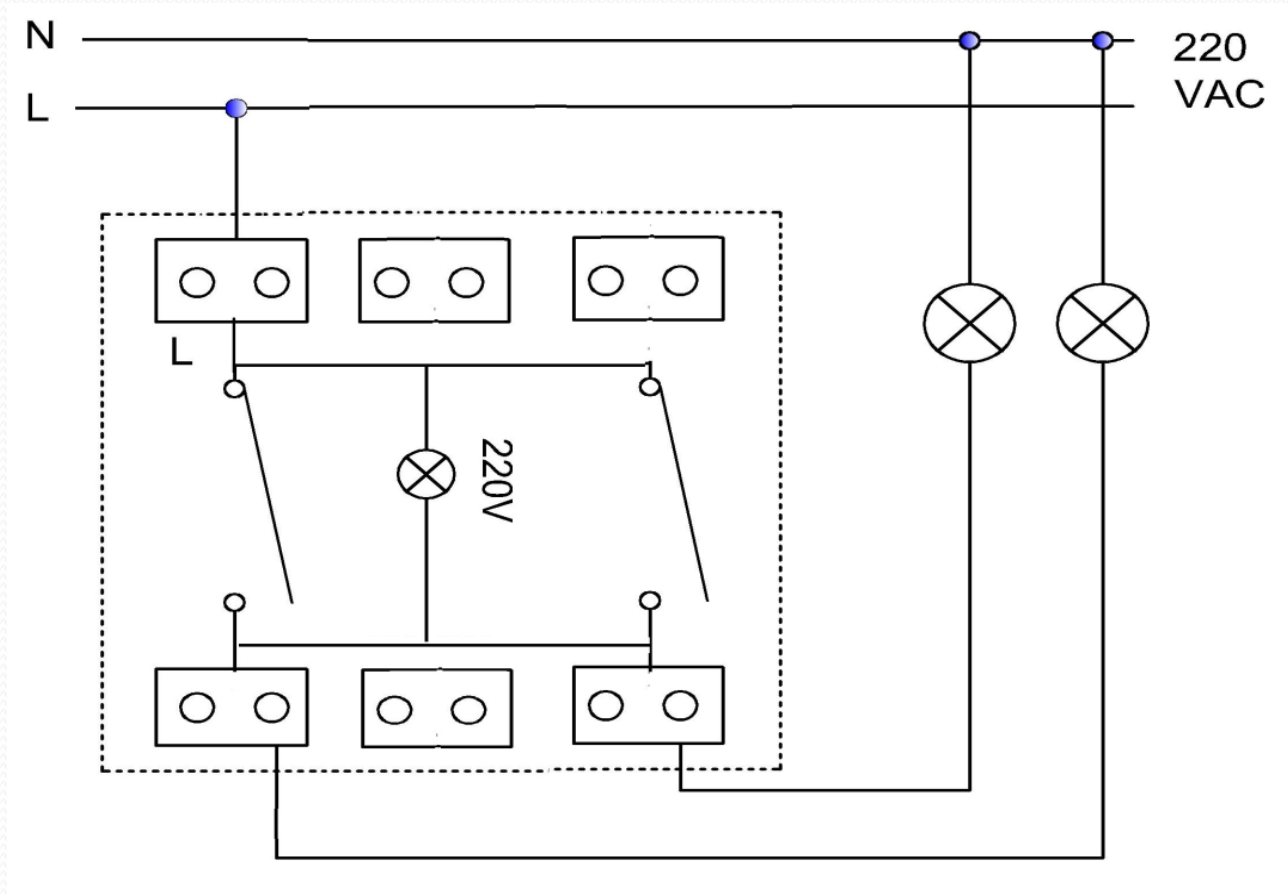


IŞIKLI KOMÜTATÖR

- Ev ve benzeri yerlerde; karanlık mekanlarda, karanlık koridorlarda bulunan iki ayrı lamba veya lamba grubunu ayrı ayrı kontrol etmek için kullanılır. Elektronik kartlı mavi led ışığı sayesinde karanlık ortamlarda anahtarın bulunduğu yeri göstermek için kullanılır. (Model no : 5)



BAĞLANTI ŞEMASI



KALİTE SERTİFİKALARI

TSE

TÜRK STANDARDLARI ENSTİTÜSÜ
TÜRK STANDARDLARINA UYGUNLUK BELGESİ
TRUKISH STANDARDS INSTITUTION
CERTIFICATE OF CONFORMITY TO TURKISH STANDARDS

Merkulum Tanımı Description of the Mark
TSE  

BELEGE NUMARASI REFERENCE NUMBER OF LICENCE	14.11.2015/TS-63759
BELEGENİN İLK VERİŞİ TARİHİ DATE OF FIRST ISSUE OF LICENCE	13.05.2012
BELEGENİN SON GEÇERLİLİK TARİHİ LICENCE VALID UNTIL	13.05.2016
BELEGE SAHİBİ KURULUŞUN ADI NAME OF THE LICENCE HOLDER	MUTLUSAN PLASTİK ELEKTRİK SANAYİ VE TİCARİET A.Ş. / İNTELLİ ÜRÜN BÖLÜMÜ BAŞKAŞEHİR CAD. NO:7 BAŞKAŞEHİR / İSTANBUL / TÜRKİYE
BELEGE SAHİBİ KURULUŞUN ADRESİ ADDRESS OF THE LICENCE HOLDER	İNTELLİ ÜRÜN BÖLÜMÜ MAH. ENKOOP CAD. NO:7 BAŞKAŞEHİR / İSTANBUL / TÜRKİYE
ÜRETİM YERİ ADI NAME OF THE MANUFACTURING PLACE	MUTLUSAN PLASTİK SANAYİ VE TİCARİET A.Ş.
ÜRETİM YERİ ADRESİ ADDRESS OF THE MANUFACTURING PLACE	İNTELLİ ÜRÜN MAH. ENKOOP CAD. NO:7 BAŞKAŞEHİR / İSTANBUL / TÜRKİYE
SPİRAL ELEKTRİK BELEGE NUMARASI (Var) / INFORMATION OF SPIRAL LICENSE (if any)	
TESLİMİ TİCARİ MARKASI REGISTERED TRADE MARK	MUTLUSAN
ULUSAL TÜRK STANDARDI APPLIABLE TURKISH STANDARD	TS EN 50085-2-1 / Deneyim kablo kanalı sistemleri ve kablo kanal sistemleri için Elektrik tesisatları - Bölüm 2-1. Diverters ve teçhizatın montajı adına atanan sorumluluğu kablolama sistemleri ve kablo kanal sistemleri / 19.04.2007
BELEGE KAPSAMI SCOPE OF LICENCE	
DÜZGÜNLER VE TAVANLARA MONTAJ EDİLMESİ AMAÇLANAN DÖNANIMLI KABLO KANALI SİSTEMLERİNİN MODEL VE BÖLÜMÜ / "DÖNANIMLI KABLO KANALI SİSTEMİ" (CTS)	
40x40 MODEL (EN: 155x; 120x12; 100x12; 100x16; 160x16; 200x16; 200x20; 250x25) + EN BAĞLANTI ELEMANLARI (TEBAĞLANTISI - EN BAĞLANTI) KÇ KÖRGE, ÇİNGİ KÖRGE, BİÇİKLİDİRİM ÜÇÜ VE EK PARÇALARI	

EU DECLARATION OF CONFORMITY

We here by declare that,

MUTLUSAN PLASTİK ELEKTRİK SAN. VE TİC. A.Ş.
 İkinci Organize San. Böl. Mah. Enkoop Cad. No:7
 Başkaşehir / İSTANBUL / TÜRKİYE

That the following described product in our delivered version complies with the appropriate essential safety and health requirements of the Low Voltage Directive (2006/95/EC) based on its design and type, as brought into circulation by us. This declaration is given by considering similar standards.

Description of The Product / Product Part
 Cable Tracking and Accessories; Eko, Meka, Mekolux, Camlex, Siden Series
 Slotted Cable Tracking and Accessories

CE

Applicable EC Directives
 Low Voltage Directive 2006/95/EC

Applicable Harmonized Standards / Applicable Technical Standards and Specifications
 TS EN 50085-1/ 2007 Cable Trunking Systems and Cable Ducting Systems for Electrical Installations-Part 1: General Requirements
 TS EN 50085-2-1/ 2007 Cable Trunking Systems and Cable Ducting Systems for Electrical Installations-Part 2-1: Cable Trunking Systems and Cable Ducting Systems Intended for Mounting on Walls and Ceiling
 TS EN 50085-2-3/ 2011 Cable Trunking Systems and Cable Ducting Systems for Electrical Installations-Part 2-3: Partial requirements for Slotted Cable Trunking Systems Intended for Installation in Cabinets

Company Manager
 Hedy KARAYAZ

MUTLUSAN PLASTİK ELEKTRİK SAN. VE TİC. A.Ş.
 İkinci Organize San. Böl. Mah. Enkoop Cad.
 No:7 Başkaşehir / İSTANBUL / TÜRKİYE
 TSE EN 50085-2-1/2007
 TSE EN 50085-2-3/2011
 TSE EN 50085-1/2007

Issue Date: 08.11.2014 / C605

МІНІСТЕРСТВО ЕКОНОМІЧНОГО РОЗВИТКУ І ТОРГІВЛІ УКРАЇНИ
 DEPARTMENT OF ECONOMIC DEVELOPMENT AND TRADE OF UKRAINE

Серія ДД

СЕРТИФІКАТ ВІДПОВІДНОСТІ
 CERTIFICATE OF CONFORMITY

Зареєстровано в Реєстрі за №
 Registration in the Register No. UA1594.0009228-15

Термін дії /
 Validity Period: 20 лютого — 2016 р. до — 30 серпня — 2019 р.

Призначення /
 Intended for: Короби кабельні поліетиленові серії КАВЛО КАНАЛИ таповороти згідно з додатком 55 найменування.

Видаткована дата /
 Issuance Date: 29.08.2014

Виробник /
 Manufacturer: Силикатні системи профінансовано

ГOST 12.1.044-89 п.4.3.4.3 (група горючих матеріалів середньої займистості)

Виробник продукції /
 Manufacturer of the product: "MUTLUSAN PLASTİK ELEKTRİK SAN. VE TİC. A.Ş." 34290, п. Ізміллі Organize Sanayii Bölgesi Mahallesi, Enkoop Caddesi No: 7 Başkaşehir - İSTANBUL, Туреччина

Сертифікат видає /
 Certificate issuer: "MUTLUSAN PLASTİK ELEKTRİK SAN. VE TİC. A.Ş." 34290, п. Ізміллі Organize Sanayii Bölgesi Mahallesi, Enkoop Caddesi No: 7 Başkaşehir - İSTANBUL, Туреччина

Додаткова інформація /
 Additional information: Додаткова інформація

Продукція, що виготовляється сервісно та ввозиться в Україну в період з 20.02.2015р. до 30.01.2019р. Технічний зміст та сертифікаційні процедури проводяться один раз на рік, аудит системи управління якістю проводиться щорічно на сертифікаційній платформі.

Сертифікат видає /
 Certificate issuer: ОС ДП "Українці та Кіби, вул. Світланівська, 2, тел. 452-33-88, призначений на уповноважений мажоран Миколаєв Олександрович Україною № 4487 від 09.12.2013р., реєстраційний № ІД.078.084

На місцях /
 At the sites: Призначено сертифікаційним випробуванням № 42182 - 2014р. від 18.01.2014р., видавцями НТДБДЗ Науково-дослідний центр Політехніки безпеки, м.Київ, вул. Рабальська, 16, атестат відповідності № 21278 від 30.04.2013р., затв. про оцінку системи управління якістю № 2 від 29.01.2014р., системні управління якістю, відповідно вимогам ДСТУ ISO 9001:2009, рішенням ОС № 89/1 Бєк від 20.02.2015р.

Заступник /
 Deputy: Д.А. Марченко

Керівник /
 Director: Д.А. Марченко

Місце /
 Place: м.Київ

Печатка /
 Stamp: Печатка оформлена відповідно вимогам Реєстру сертифікації України від 09.04.13 № 7



TAMAJEHNEN SOYUZ

EAC

СЕРТИФІКАТ СООТВЕТСТВИЯ
 CERTIFICATE OF CONFORMITY

№ TC RU C-TR.M.166.B.05479
 Серия RU № 0531620

ОРГАН ПО СЕРТИФИКАЦИИ /
 CERTIFICATION BODY: Исполнительная Область с ограниченной ответственностью «Серт и Ко». Место нахождения: 129085, Российская Федерация, город Москва, улица Большая Марьицкая, дом 5. Адрес места осуществления деятельности: 117123, Российская Федерация, город Москва, улица Профсоюзная, дом 57, помещение 1, литеры 20, Телефон: +7 (495) 648-1146, адрес электронной почты: info@serti.ru. Адресат аккредитации регистрационный № РОСС RU.0001.11M.166. Дата регистрации аттестата аккредитации: 19.03.2013 года

ЗАЯВИТЕЛЬ /
 APPLICANT: Область с ограниченной ответственностью «Серт и Ко». Основной государственный регистрационный номер: 1107746073734. Место нахождения: 105017, Российская Федерация, город Москва, улица 1-я Парковая, дом 9, квартира 18. Телефон: 7966027663, адрес электронной почты: dc.sert@serti.ru@gmail.com

ИГОТОВИТЕЛЬ /
 MANUFACTURER: "MUTLUSAN PLASTİK ELEKTRİK SAN VE TİC A.Ş." Место нахождения: ТУРЦИЯ, İkinci Organize Sanayi Bölgesi Mah. Enkoop Caddesi No:7 Başkaşehir /İstanbul

ПРОДУКЦИЯ /
 PRODUCT: Высокотехнологичная бытовая и аналоговых стационарных электрических установок торговой марки "MUTLUSAN", серия: AKGIA, LAVIE, DAKIA, CANDELA, NEMILYER, BRON, ELITRA, RITA (свойства: выделение - Блэнза №№ 0548137 - 0548139). Продукция изготовлена в соответствии с Директивой 2014/53/EC об электромагнитной совместимости. Серийный выпуск.

КОДН ВЭАТС /
 HS CODE: 8536 50 80 0

СООТВЕТСТВУЕТ ТРЕБОВАНИЯМ /
 CONFORMS TO REQUIREMENTS: Технического регламента Таможенного союза ТР ТС 004/2011 "О безопасности электромагнитного оборудования"

СЕРТИФИКАТ ВЫДАН НА ОСНОВАНИИ /
 CERTIFICATE ISSUED ON THE BASIS OF: протокол испытаний №№ 16/01/14354, 16/01/14313, 16/01/14356, 16/01/14357, 16/01/14358 от 13.01.2017 года, выданный испытательной лабораторией "СМ-ТЕСТ" по "Фонет Поддержки Программист" аттестат аккредитации регистрационный номер РОСС RU.0001.21MR.23, дата выдачи основного свидетельства от 28.03.2017 года, выдан по информации процедуры Область с ограниченной ответственностью «Серт и Ко», руководителем по эксплуатации, паспорту. Серия сертификата: 16

АПОЛИТИВНАЯ ИНФОРМАЦИЯ /
 POLITICAL INFORMATION: Срок службы 10 лет согласно таможенной декларации. Срок в случае замены изделия в соответствии с документацией, приложенной к изделию. Стандарт, обозначающий оборудование: требования Таможенного регламента Таможенного союза ТР ТС 004/2011 "О безопасности электромагнитного оборудования" / ГОСТ IEC 60954-3:2014 "Аппараты радиосвязи и радиоприемные аппараты. Часть 1. Общие требования", ГОСТ Р ИСО/IEC 20022 "Аппараты радиосвязи и радиоприемные аппараты. Часть 3. Аппараты радиосвязи, аппараты радиосвязи и аппараты радиосвязи с функциями радиосвязи".

ОСНОВНЫЕ ДАТЫ /
 MAIN DATES: 04.04.2017 ПО 03.04.2022 ВКЛЮЧИТЕЛЬНО

Руководитель (уполномоченный) /
 Director (authorized): А.Н. Крестников

Место /
 Place: м.Київ

Керівник (уповноважений) /
 Director (authorized): А.О. Бобкова

Місце /
 Place: м.Київ

